

## Données techniques

Capacité	11	kg
Diamètre tambour	535	mm
Profondeur tambour	1045	mm
Volume tambour	105	l
Diamètre charge	282	mm
Vitesse lavage	40	rpm
Vitesse essorage	500	rpm
Vitesse super essorage	1002	rpm
Facteur G	300	
Bruit	65	db

## Poids et dimensions emballage

Hauteur	1180	mm
Largeur	760	mm
Profondeur	1045	mm
Volume	0,94	m <sup>3</sup>
Poids brut	269	kg
Poids net	264	kg

## Consommation

Consommation tot	239	litri
Bas niveau	55	litri
Haut niveau	61	litri

## Chauffage électrique

Résistances	3 x 3000 W
-------------	------------

## Chauffage vapeur

Portée vapeur	213	kg/h
Pression maximum	5	bar

(\*) Programme composé de:

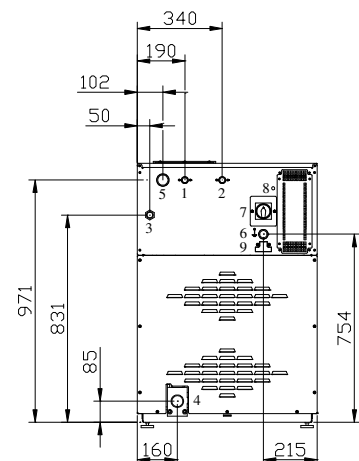
Prelavage à 40°C

Lavage à 90°C

n°3 rinçages

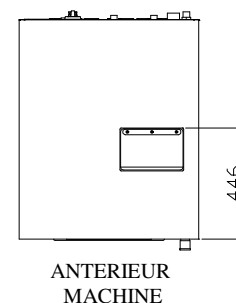
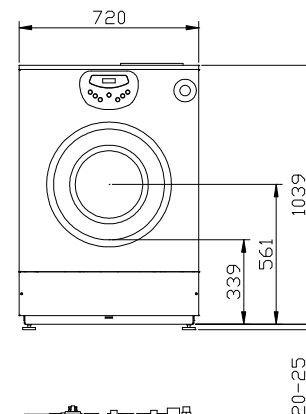
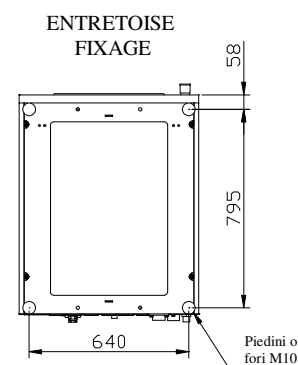
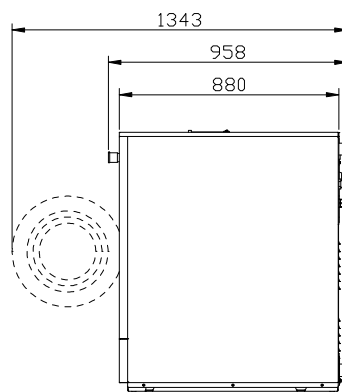
## Puissance et absorption

Chauffage	Alimentation	Puissance totale	Absorption
Elettrico	3x400+N+T	10,5 kW	16 A
Elettrico	3x240+T	10,5 kW	25 A
Elettrico	1x240+N+T	10,5 kW	42 A
Vapore	3x400+N+T	1,5 kW	3 A
Vapore	3x240+T	1,5 kW	3 A
Vapore	1x240+N+T	1,5 kW	3 A



- 1 - Entrée eau froide 3/4"
- 2 - Entrée eau chaude 3/4"
- 3 - Entrée vapeur 3/4"
- 4 - Vidange Ø50 mm
- 5 - Soupirl

- 6 - Alimentation électrique
- 7 - Sectionneur
- 8 - Fusée
- 9 - Connexiones extérieurs



DISTRIBUTEUR

**IMESA S.p.A.**

Via Degli Olmi, 22 - 31040 CESSALTO (TV) - ITALY

Tel. +390.421.46.80.11 - Fax +390.421.46.80.00

Internet address: [www.imesa.it](http://www.imesa.it) - E-Mail: [imesa@imesa.it](mailto:imesa@imesa.it)

