

Données techniques

Capacité	30	kg
Diamètre tambour	880	mm
Profondeur tambour	1350	mm
Volume tambour	318	l
Diamètre charge	400	mm
Vitesse lavage	32	rpm
Vitesse essorage	400	rpm
Vitesse super essorage	840	rpm
Facteur G	346	
Bruit	70	db

Poids et dimensions emballage

Hauteur	1680	mm
Largeur	1350	mm
Profondeur	1350	mm
Volume	3,1	m ³
Poids brut	970	kg
Poids net	940	kg

Consommation

Consommation tot	651	litri
Bas niveau	150 litri	15 cm
Haut niveau	165 litri	18 cm

Chauffage électrique

Résistances	6 x 4000 W
-------------	------------

Chauffage vapeur

Portée vapeur	213	kg/h
Pression maximum	5	bar

(*) Programme composé de:

Prelavage à 40°C

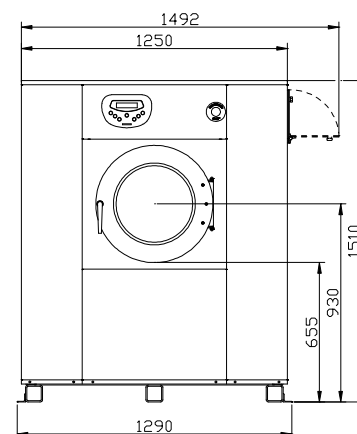
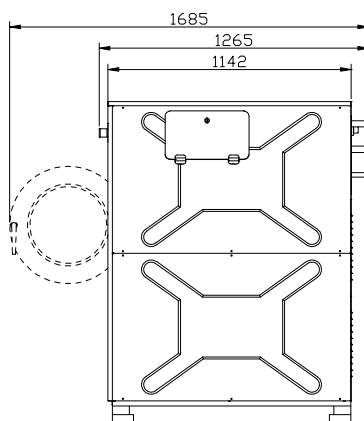
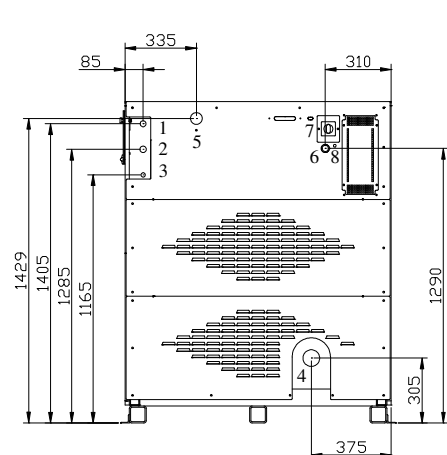
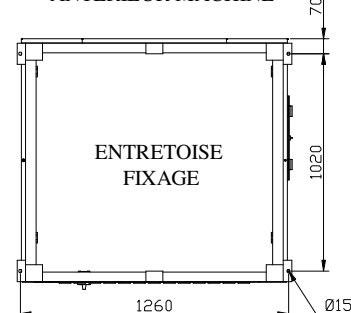
Lavage à 90°C

n°3 rinçages

Puissance et absorption

Chauffage	Alimentation	Puissance totale	Absorption
Elettrico	3x400+N+T	30 kW	46 A
Elettrico	3x240+T	30 kW	79 A
Elettrico	1x240+N+T	NO kW	NO A
Vapore	3x400+N+T	6 kW	11 A
Vapore	3x240+T	6 kW	19 A
Vapore	1x240+N+T	NO kW	NO A

ANTERIEUR MACHINE



- 1 - Entrée eau froide 1"
- 2 - Entrée eau chaude 1"
- 3 - Entrée vapeur 3/4"
- 4 - Vidange Ø80 mm

- 5 - Soupirlail
- 6 - Alimentation électrique
- 7 - Sectionnateur
- 8 - Fusée

DISTRIBUTEUR

IMESA S.p.A.

Via Degli Olmi, 22 - 31040 CESSALTO (TV) - ITALY

Tel. +390.421.46.80.11 - Fax +390.421.46.80.00

Internet address: www.imesa.it - E-Mail: imesa@imesa.it

