

## Données techniques

Capacité	40	kg
Diamètre tambour	977	mm
Profondeur tambour	1500	mm
Volume tambour	400	l
Diamètre charge	530	mm
Vitesse lavage	34	rpm
Vitesse essorage	400	rpm
Vitesse super essorage	830	rpm
Facteur G	377	
Bruit	70	db

## Poids et dimensions emballage

Hauteur	1910	mm
Largeur	1700	mm
Profondeur	1500	mm
Volume	4,9	m <sup>3</sup>
Poids brut	1540	kg
Poids net	1490	kg

## Consommation

Consommation tot	868	litri
Bas niveau	200 litri	15 cm
Haut niveau	220 litri	18 cm

## Chauffage électrique

Résistances	6 x 4000 W
-------------	------------

## Chauffage vapeur

Portée vapeur	213	kg/h
Pression maximum	5	bar

(\*) Programme composé de:

Prelavage à 40°C

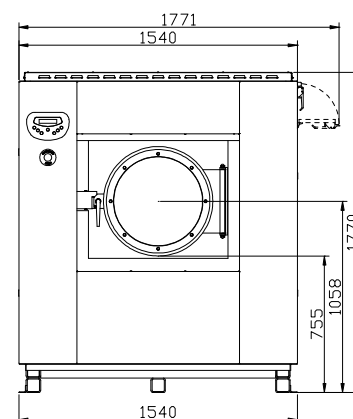
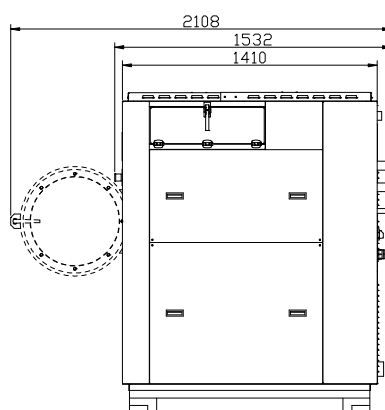
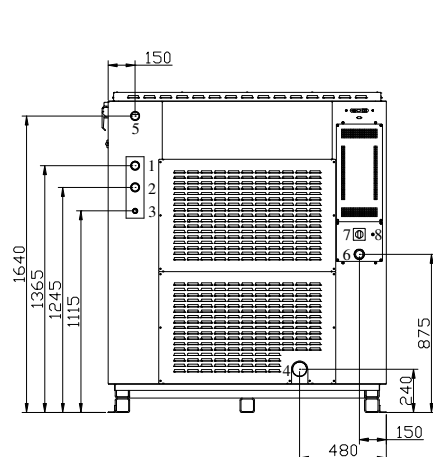
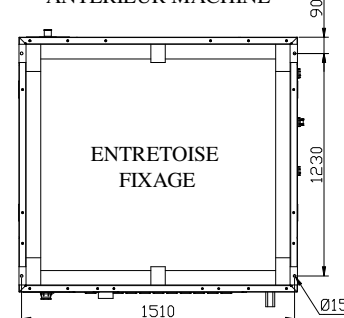
Lavage à 90°C

n°3 rinçages

## Puissance et absorption

Chauffage	Alimentation	Puissance totale	Absorption
Elettrico	3x400+N+T	32 kW	49 A
Elettrico	3x240+T	32 kW	85 A
Elettrico	1x240+N+T	NO kW	NO A
Vapore	3x400+N+T	8 kW	14 A
Vapore	3x240+T	8 kW	25 A
Vapore	1x240+N+T	NO kW	NO A

ANTERIEUR MACHINE



- 1 - Entrée eau froide 1"1/2
- 2 - Entrée eau chaude 1"1/2
- 3 - Entrée vapeur 3/4"
- 4 - Vidange Ø80 mm

- 5 - Soupirlail
- 6 - Alimentation électrique
- 7 - Sectionnateur
- 8 - Fusée

DISTRIBUTEUR

**IMESA S.p.A.**

Via Degli Olmi, 22 - 31040 CESSALTO (TV) - ITALY

Tel. +390.421.46.80.11 - Fax +390.421.46.80.00

Internet address: [www.imesa.it](http://www.imesa.it) - E-Mail: [imesa@imesa.it](mailto:imesa@imesa.it)

