

Données techniques

Capacité	70	kg
Diamètre tambour	1200	mm
Profondeur tambour	1500	mm
Volume tambour	699	l
Diamètre charge	530	mm
Vitesse lavage	26	rpm
Vitesse essorage	390	rpm
Vitesse super essorage	750	rpm
Facteur G	377	
Bruit	72	db

Poids et dimensions emballage

Hauteur	2200	mm
Largeur	1700	mm
Profondeur	1500	mm
Volume	5,6	m ³
Poids brut	1840	kg
Poids net	1790	kg

Consommation

Consommation tot	1519	litri
Bas niveau	350	litri 15 cm
Haut niveau	385	litri 18 cm

Chauffage électrique

Résistances	6 x 5000 W
-------------	------------

Chauffage vapeur

Portée vapeur	213	kg/h
Pression maximum	5	bar

(*) Programme composé de:

Prelavage à 40°C

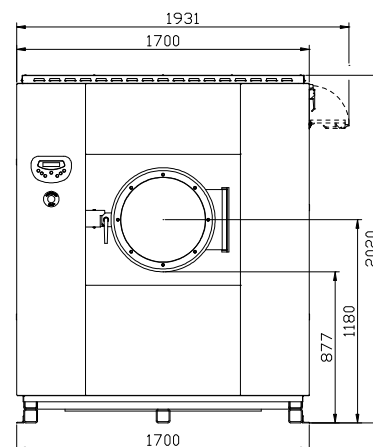
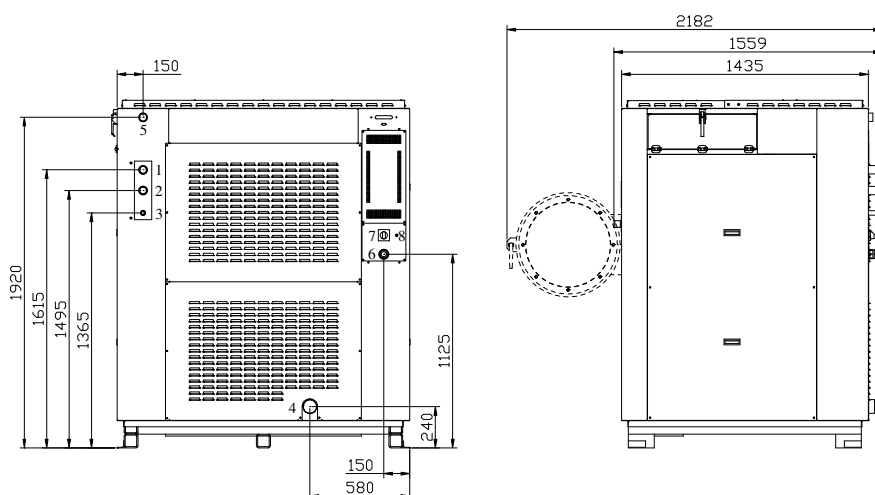
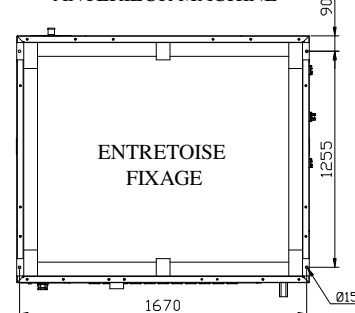
Lavage à 90°C

n°3 rinçages

Puissance et absorption

Chauffage	Alimentation	Puissance totale	Absorption
Elettrico	3x400+N+T	40 kW	61 A
Elettrico	3x240+T	40 kW	106 A
Elettrico	1x240+N+T	NO kW	NO A
Vapore	3x400+N+T	10 kW	18 A
Vapore	3x240+T	10 kW	31 A
Vapore	1x240+N+T	NO kW	NO A

ANTERIEUR MACHINE



- | | |
|-----------------------------|-----------------------------|
| 1 - Entrée eau froide 1"1/2 | 5 - Soupirlail |
| 2 - Entrée eau chaude 1"1/2 | 6 - Alimentation électrique |
| 3 - Entrée vapeur 3/4" | 7 - Sectionnateur |
| 4 - Vidange Ø80 mm | 8 - Fusée |

DISTRIBUTEUR

IMESA S.p.A.

Via Degli Olmi, 22 - 31040 CESSALTO (TV) - ITALY

Tel. +390.421.46.80.11 - Fax +390.421.46.80.00

Internet address: www.imesa.it - E-Mail: imesa@imesa.it

