

Données techniques

Longueur repassage	1880 mm
Diamètre rouleau	330 mm
Heure production*	40 Kg/h
Vitesse rouleau	1-6 m/s
Portée évaporation	20 l/h
Portée aspiration vapeur	350 m ³ /h
Fuites de chaleur par la struc	2 %
Bruit	55 db

Poids et dimensions emballage

Hauteur	1270 mm
Largeur	2610 mm
Profondeur	710 mm
Volume	2,4 m ³
Poids brut	520 kg
Poids net	488 kg

Chauffage électrique

Résistances	9x2800 W
Puissance de chauffage	25,2 kW

Chauffage gaz

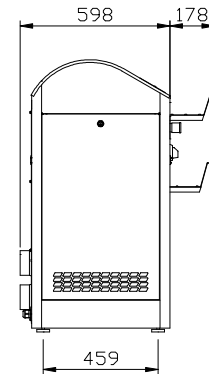
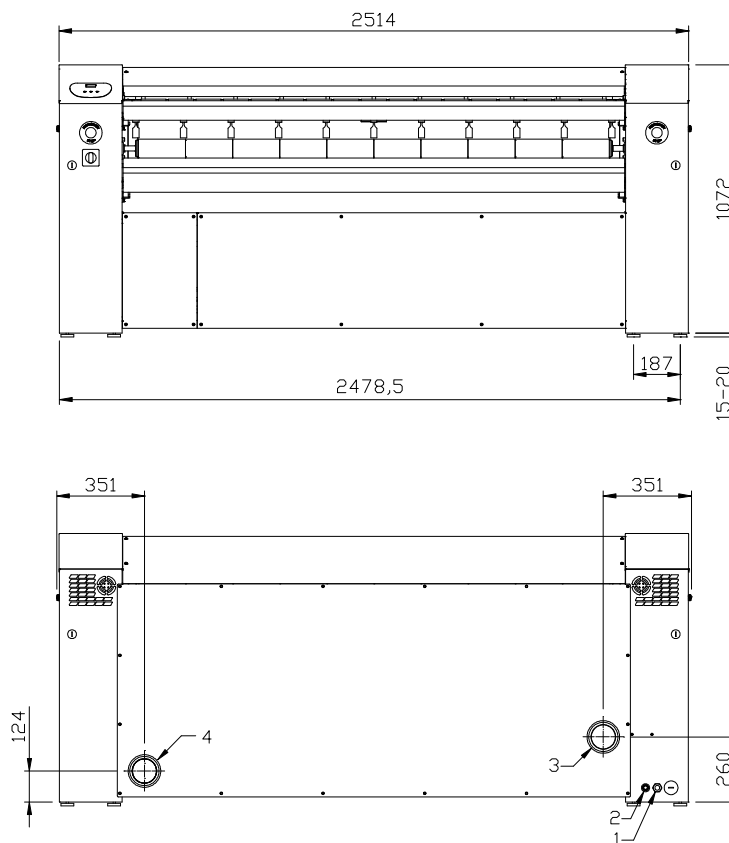
Bruleurs	1
Connection gaz	1/2"
Puissance de chauffage	24,6 kW
Capacité d' aspiration fumé	350 m ³ /h

Puissance et absorption

Chauffage	Alimentation	Puissance totale	Absorption
Elettrico	3x400+N	26,2 kW	35 A
Elettrico	3x230	26,2 kW	61 A
Gas	1x230	1 kW	2 A

* avec humidité résiduelle 50%

** percentuelle sur la puissance installée



- 1 - Alimentation à gaz 1/2"
- 2 - Alimentation électrique
- 3 - Echappement air humide Ø 100
- 4 - Echappement Ø 100 mm

DISTRIBUTEUR

IMESA S.p.A.

Via Degli Olmi, 22 - 31040 CESSALTO (TV) - ITALY

Tel. +390.421.46.80.11 - Fax +390.421.46.80.00

Internet address: www.imesa.it - E-Mail: imesa@imesa.it

