

Caratteristiche generali

Lunghezza utile	2508 mm
Diametro rullo	502 mm
Produzione oraria*	62 Kg/h
Velocità rullo	1-9 m/min
Capacità evaporazione	31 l/h
Portata aspirazione vapore	350 m ³ /h
Perdite al mantello**	2 %
Rumorosità	55 db

Peso e dimensioni imballo

Altezza	1868 mm
Larghezza	3431 mm
Profondità	1100 mm
Volume	7 m ³
Peso lordo	1423 kg
Peso netto	1323 kg

Riscaldamento elettrico

Resistenze	18x2700 W
Potenza di riscaldamento	48,6 kW

Riscaldamento gas

Bruciatori	2
Allacciamento gas	1"
Potenza di riscaldamento	53 kW
Portata aspirazione fumi	350 m ³ /h

Riscaldamento vapore

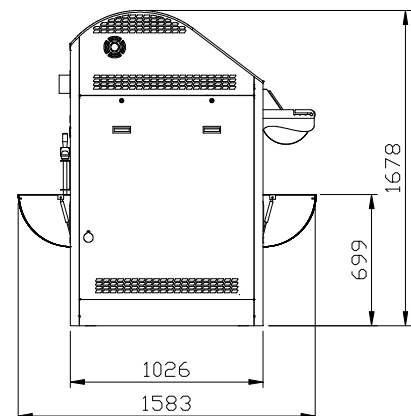
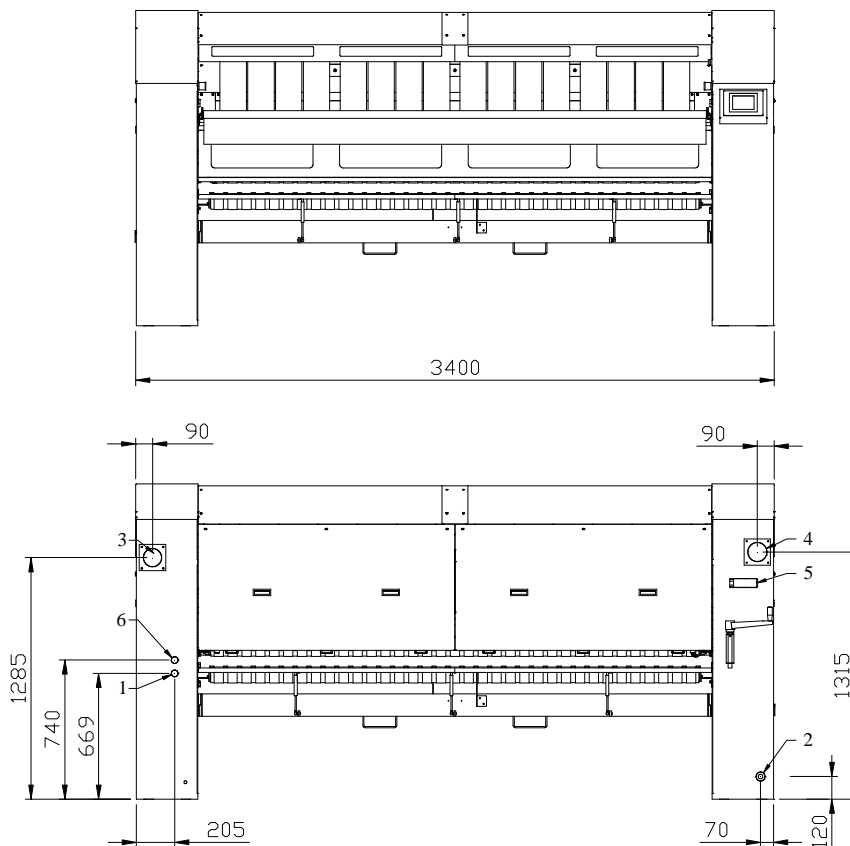
Entrata vapore	1"
Uscita vapore	1"
Pressione ammissibile	1-12 bar
Consumo vapore	100 kg/h

Potenza ed assorbimenti

Riscaldamento	Alimentazione	Potenza totale	Assorbimento
Elettrico	3x400+N	49,5 kW	72 A
Gas	1x230	1,1 kW	6,8 A
Vapore	1x230	0,9 kW	5 A

* con umidità residua 50%

** percentuale sulla potenza installata



- 1 - Alimentazione gas 1" / Uscita vapore 1"
- 2 - Alimentazione elettrica
- 3 - Scarico aria umida Ø 100 mm
- 4 - Scarico fumi Ø 100 mm
- 5 - Sezionatore
- 6 - Entrata vapore 1"

DISTRIBUTORE

IMESA S.p.A.

Via Degli Olmi, 22 - 31040 CESSALTO (TV) - ITALY

Tel. +390.421.46.80.11 - Fax +390.421.46.80.00

Internet address: www.imesa.it - E-Mail: imesa@imesa.it

