

Caratteristiche generali

| | |
|----------------------------|-----------------------|
| Lunghezza utile | 2717 mm |
| Diametro rullo | 502 mm |
| Produzione oraria* | 68 Kg/h |
| Velocità rullo | 1-9 m/min |
| Capacità evaporazione | 34 l/h |
| Portata aspirazione vapore | 350 m ³ /h |
| Perdite al mantello** | 2 % |
| Rumorosità | 55 db |
| Pressione aria compressa | 6 bar |
| Consumo aria compressa | 500 l/h |

Peso e dimensioni imballo

| | |
|------------|--------------------|
| Altezza | 1868 mm |
| Larghezza | 3622 mm |
| Profondità | 1100 mm |
| Volume | 7,4 m ³ |
| Peso lordo | 1528 kg |
| Peso netto | 1418 kg |

Riscaldamento elettrico

| | |
|--------------------------|-----------|
| Resistenze | 18x2900 W |
| Potenza di riscaldamento | 52,2 kW |

Riscaldamento gas

| | |
|--------------------------|-----------------------|
| Bruciatori | 2 |
| Allacciamento gas | 1" |
| Potenza di riscaldamento | 57 kW |
| Portata aspirazione fumi | 350 m ³ /h |

Riscaldamento vapore

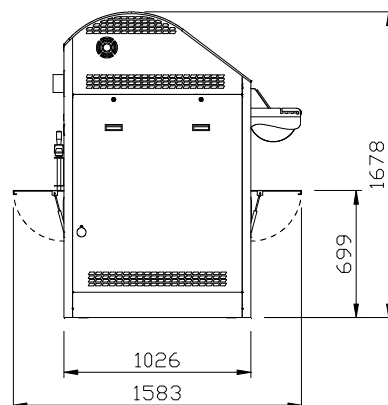
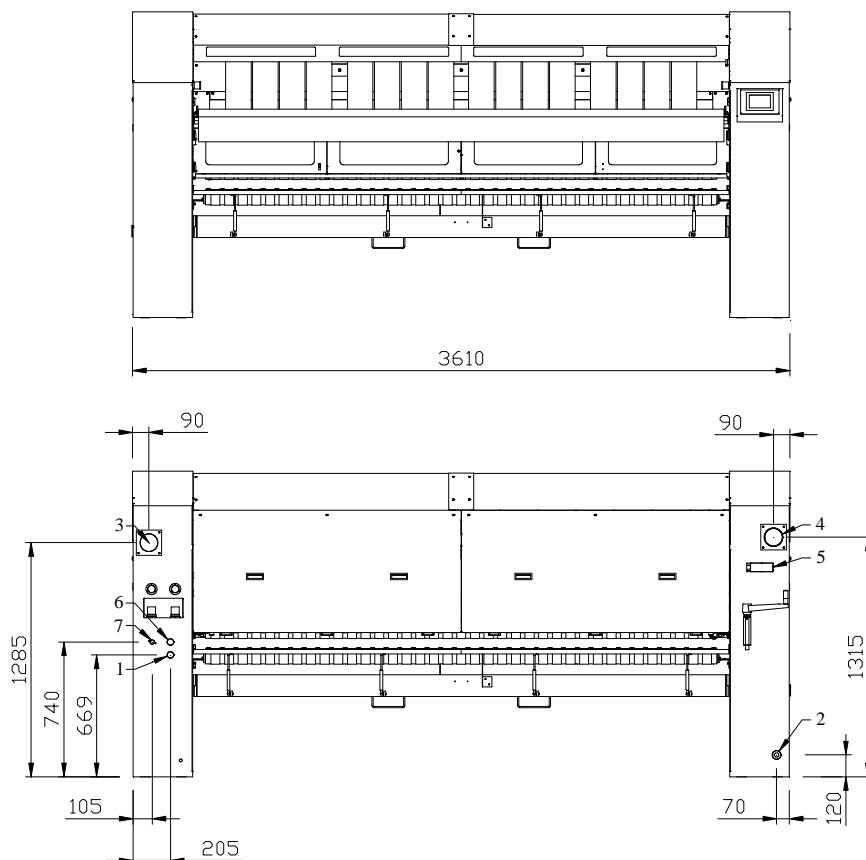
| | |
|-----------------------|----------|
| Entrata vapore | 1" |
| Uscita vapore | 1" |
| Pressione ammissibile | 1-12 bar |
| Consumo vapore | 110 kg/h |

Potenza ed assorbimenti

| Riscaldamento | Alimentazione | Potenza totale | Assorbimento |
|---------------|---------------|----------------|--------------|
| Elettrico | 3x400+N | 53,1 kW | 75 A |
| Gas | 1x230 | 1,1 kW | 6,8 A |
| Vapore | 1x230 | 0,9 kW | 5 A |

* con umidità residua 50%

** percentuale sulla potenza installata



- 1 - Alimentazione gas 1" / Uscita vapore 1"
- 2 - Alimentazione elettrica
- 3 - Scarico aria umida Ø 100 mm
- 4 - Scarico fumi Ø 100 mm
- 5 - Sezionatore
- 6 - Entrata vapore 1"
- 7 - Ingresso aria compressa

DISTRIBUTORE

IMESA S.p.A.

Via Degli Olmi, 22 - 31040 CESSALTO (TV) - ITALY

Tel. +390.421.46.80.11 - Fax +390.421.46.80.00

Internet address: www.imesa.it - E-Mail: imesa@imesa.it

