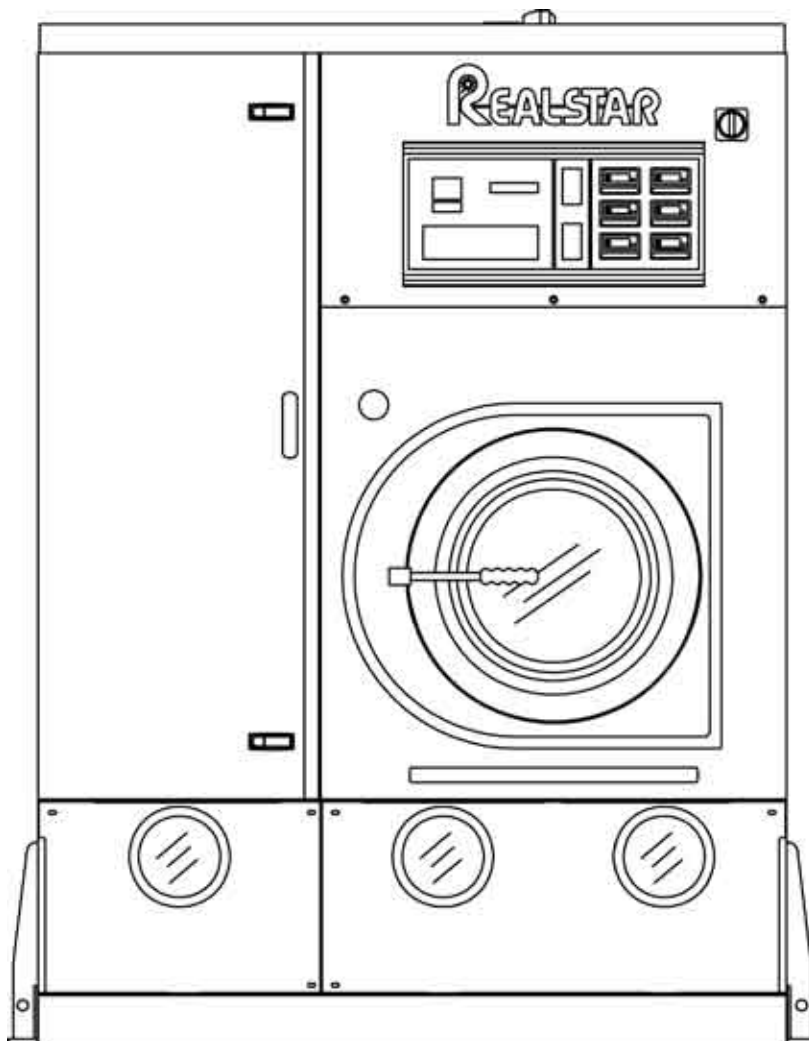




MACHINE LAVASECCO - DRY CLEANING MACHINES

INFORMATIONS TECHNIQUES



R 315

TYPE DE SOLVANT	PERCHLORETHYLENE	
CAPACITE DE CHARGE (Rapport 1:20)	15 Kg	35 Lbs

TAMBOUR		
Diamètre	800 mm	31.5 inches
Profondeur	560 mm	22 inches
Volume	285 Lt	10.1 cu.ft
Nombre de tours pendant le lavage	20 ÷ 50 rpm	
Nombre de tours pendant l'essorage	300 ÷ 450 rpm	
Diamètre hublot	500 mm	19.7 inches

RESERVOIRS		
Capacité 1er réservoir	105 Lt	28 gal
Capacité 2ème réservoir	105 Lt	28 gal
Capacité 3ème réservoir	120 Lt	31.7 gal
CAPACITE BAC DE SECURITE	210 Lt	55.5 gal

DISTILLATEUR		
Capacité à mi-hauteur du voyant de contrôle	145 Lt	38.3 gal
Capacité totale	180 Lt	47.6 gal
Capacité de l'eau dans la chambre de la vapeur	5.5 Lt	1.5 gal

PUISSANCES ELECTRIQUES	400V - 3~50Hz		220V - 3~60Hz	
Moteur lavage - essorage (Inverter)	*0.8÷4 Hp	*0.6÷3 Kw	*0.8÷4 Hp	*0.6÷3 Kw
Pompe solvant	0.75 Hp	0.55 Kw	0.75 Hp	0.55 Kw
Moteur ventilateur	2 Hp	1.5 Kw	2 Hp	1.5 Kw
Compresseur frigorifique (Bristoll)	3.35 Hp	2.5 Kw	3.35 Hp	2.5 Kw
Moteur filtre nylon	0.75 Hp	0.55 Kw	0.75 Hp	0.55 Kw
Moteur pompe résidus de la distillation (en option)	0.75 Hp	0.55 Kw	0.75 Hp	0.55 Kw
Résistances distillateur électrique	-	7.5 Kw	-	7.5 Kw
Résistances chauffage électrique	-	5.85 Kw	-	5.85 Kw
Compresseur de l'air (en option)	0.5 Hp	0.38 Kw	-	-
Moteur Air Clean (en option)	0.75 Hp	0.55 Kw	0.75 Hp	0.55 Kw


* PUISSANCE VARIABLE À L'UTILISATION DE LA MACHINE

REMARQUE: Le niveau d'émission acoustique de la machine est inférieur à 70 dB (A)


FILTRATIONS PREVUES SUR CE MODELE
UN FILTRE DE NYLON

	Capacité filtre nylon	35 Lt	<i>9.2 gal</i>
	Surface filtre nylon	2.1 mt²	<i>22.6 ft²</i>
	Nombre de disques filtrants	14 nr	


UN FILTRE NYLON ET UN FILTRE CARTOUCHE - KR

	Capacité filtre nylon	35 Lt	<i>9.2 gal</i>
	Surface filtre nylon	2.1 mt²	<i>22.6 ft²</i>
	Nombre de disques filtrants	14 nr	
	Capacité filtre cartouche KR	35 Lt	<i>9.2 gal</i>
	Surface filtre cartouche KR	2.6 mt²	<i>28 ft²</i>
	Quantité cartouches KR	nr 1	

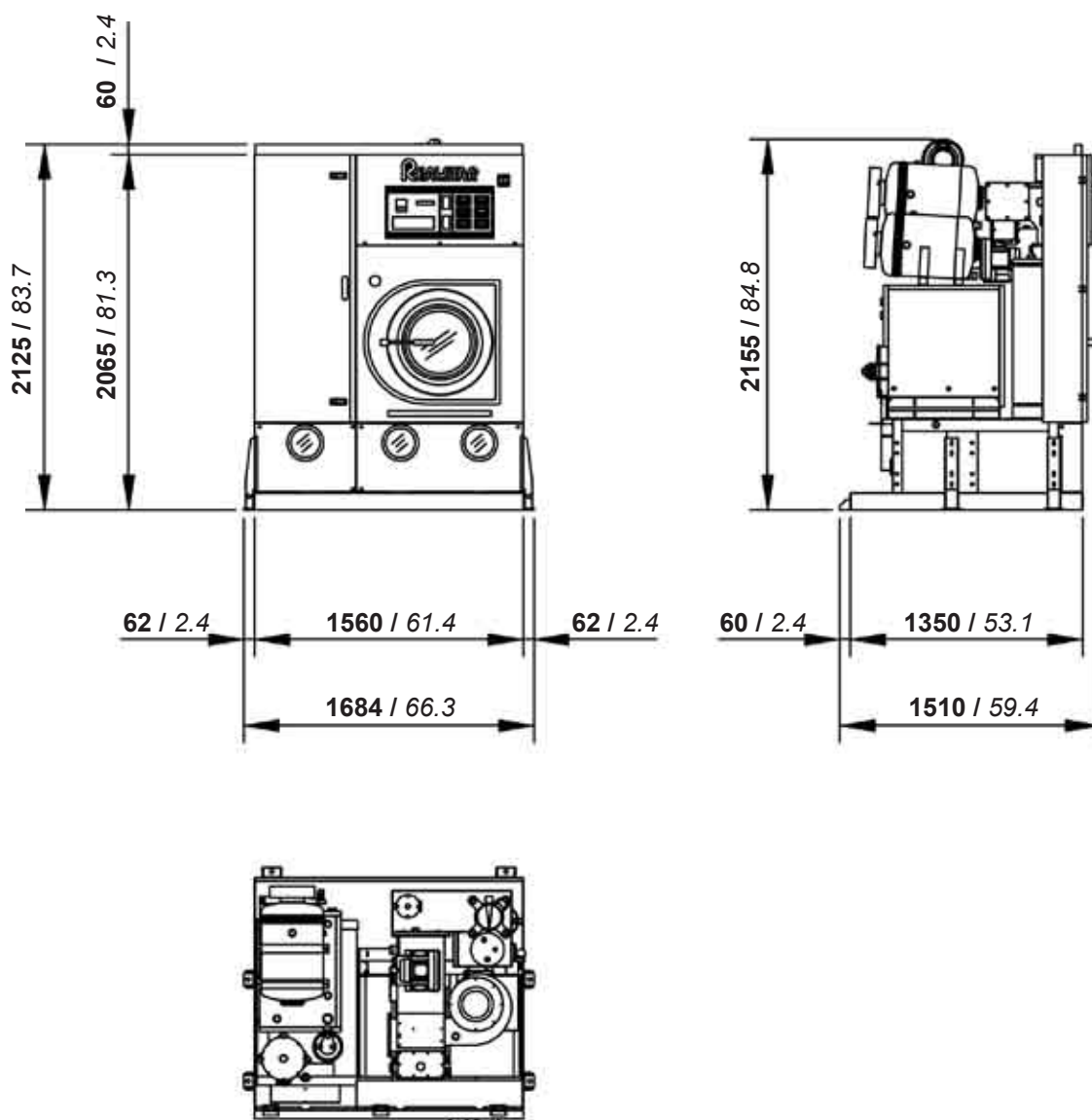
DEUX FILTRES NYLON

	Capacité filtre nylon	35x2=70 Lt	<i>9.2x2=18.4 gal</i>
	Surface filtre nylon	2.1x2=4.2 mt²	<i>22.6x2=45.2 ft²</i>
	Nombre de disques filtrants	14x2=28 nr	

UN FILTRE NYLON ET UN FILTRE DECOLORATEUR - PR

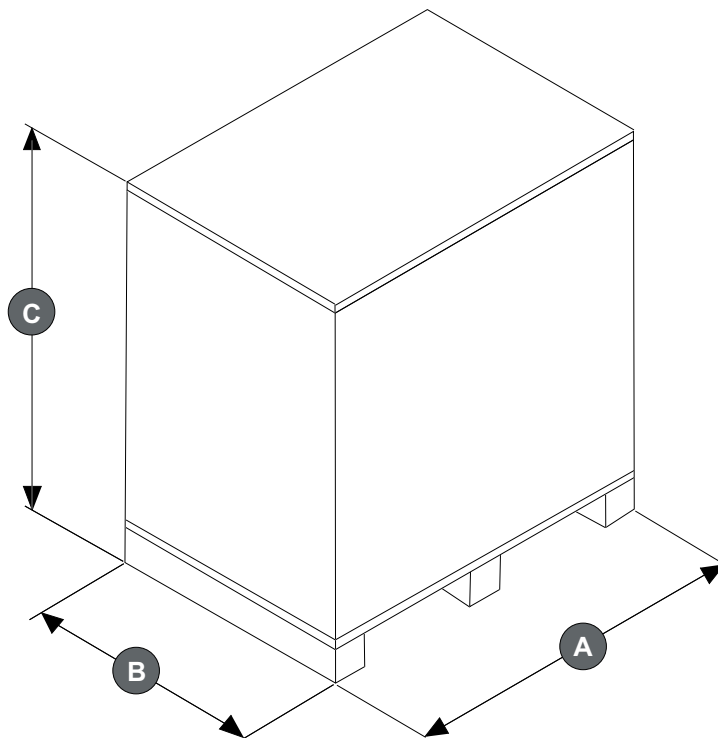
	Capacité filtre nylon	35 Lt	<i>9.2 gal</i>
	Surface filtre nylon	2.1 mt²	<i>22.6 ft²</i>
	Nombre de disques filtrants	14 nr	
	Capacité filtre décolorateur PR	13 Lt	<i>3,4 gal</i>
	Quantité de cartouches décolorantes	1 nr	
	Quantité de charbon décolorant	2 kg	<i>4,4 Lbs</i>

DIMENSIONS ET POIDS DE LA MACHINE



mm / inches

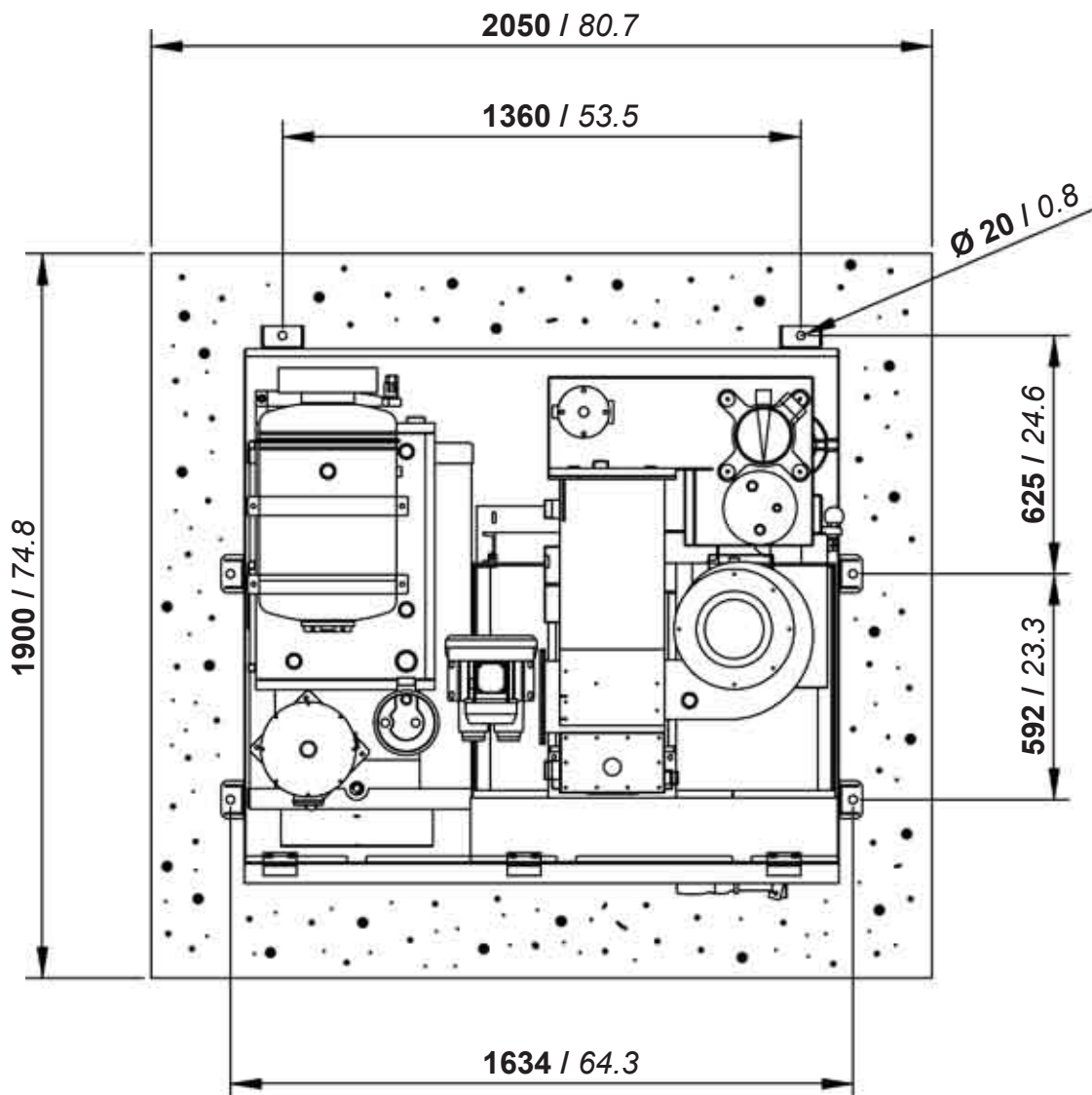
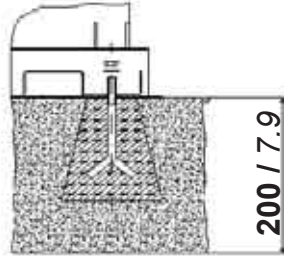
POIDS ET CHARGES - VERSION STANDARD		
Poids à vide	1160 Kg	2557 Lbs
Poids avec solvant	1832 Kg	4039 Lbs
Charge statique au sol avec solvant	870 Kg/m²	178 Lbs/ft ²
Charge dynamique (+10%)	1130 Kg/m²	231 Lbs/ft ²
POIDS ET CHARGES - avec Air Clean		
Poids à vide	1240 Kg	2734 Lbs
Poids avec solvant	1912 Kg	4215 Lbs
Charge statique au sol avec solvant	908 Kg/m²	186 Lbs/ft ²
Charge dynamique (+10%)	1170 Kg/m²	240 Lbs/ft ²

DIMENSIONS ET POIDS MACHINE EMBALLEE


DIMENSIONS MACHINE EMBALLEE							
Modèle de la machine		Carton		Cage en bois		Caisse en bois	
Standard	A	1760 mm	69.3 inches	- mm	- inches	- mm	- inches
	B	1580 mm	62.2 inches	- mm	- inches	- mm	- inches
	C	2245 mm	88.4 inches	- mm	- inches	- mm	- inches
Plus	A	1760 mm	69.3 inches	- mm	- inches	- mm	- inches
	B	1580 mm	62.2 inches	- mm	- inches	- mm	- inches
	C	2245 mm	88.4 inches	- mm	- inches	- mm	- inches

POIDS MACHINE EMBALLEE							
Modèle de la machine		Carton		Cage en bois		Caisse en bois	
Standard		1250 Kg	2756 Lbs	- Kg	- Lbs	- Kg	- Lbs
Plus		1310 Kg	2888 Lbs	- Kg	- Lbs	- Kg	- Lbs

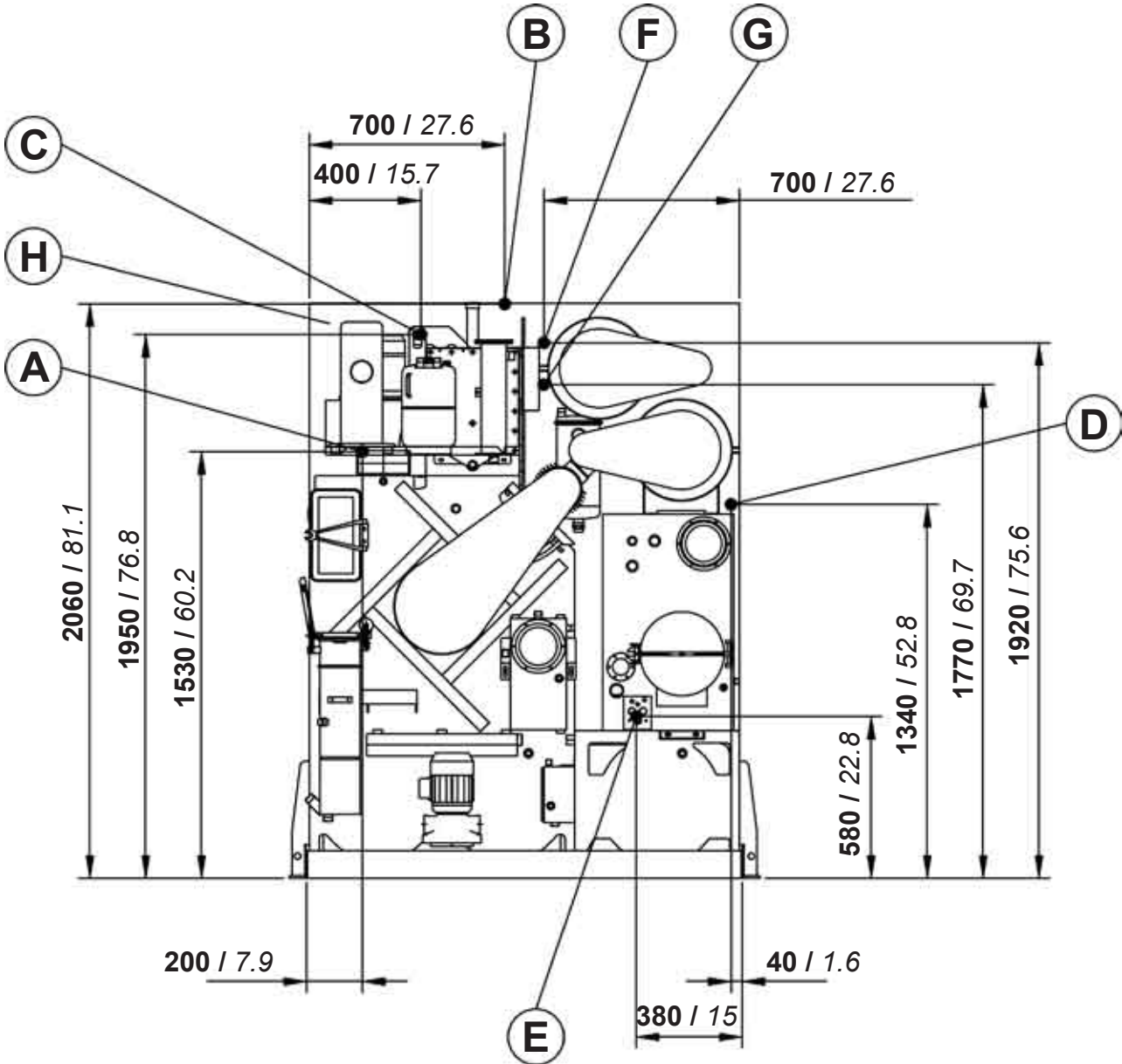
SCELLEMENTS AU SOL



mm / inches



RACCORDEMENTS ET BRANCHEMENTS



mm / inches

A	Entrée air comprimé	mm 6	Ø 1/4"
B	Entrée eau de refroidissement	Ø 3/4"	
C	Sortie eau de refroidissement	Ø 3/4"	
D	Entrée vapeur distillateur	Ø 1/2"	
E	Evacuation des condensats distillateur	Ø 1/2"	
F	Entrée vapeur réchauffeur	Ø 1/2"	
G	Evacuation des condensats réchauffeur	Ø 1/2"	
H	Connexion électrique		

SOLVANT	PERCHLORETHYLENE			
QUANTITE DE SOLVANT NECESSAIRE POUR LE REMPLISSAGE DE LA MACHINE				
Machine sans filtres	330 Lt	528 Kg	87.5 gal	1064 Lbs
Machine version - Un Filtre Nylon	365 Lt	584 Kg	96.5 gal	1287 Lbs
Machine version - Un Filtre Nylon + Un F. KR	400 Lt	640 Kg	106 gal	1411 Lbs
Machine version - Deux Filtres Nylon	400 Lt	640 Kg	106 gal	1411 Lbs
Machine version - Un Filtre Nylon + Un F. Deco	378 Lt	605 Kg	100 gal	1334 Lbs

BRANCHEMENT ELECTRIQUE (400V - 3~50Hz)		
Version ELECTRIQUE	18 Kw	30 Amp
Version VAPEUR	5.5 Kw	8.5 Amp
Chaleur dissipée	3250 Kcal	

BRANCHEMENT ELECTRIQUE (220V - 3~60Hz)		
Version ELECTRIQUE	18 Kw	62 Amp
Version VAPEUR	5.5 Kw	20 Amp
Chaleur dissipée	3250 Kcal	

INFORMATIONS GENERALES		
Débit de l'eau en réseau	Lt/min 10	gal/min 2.6
Pression de l'eau de refroidissement	bar 2 ÷ 3	psi 29 ÷ 44
Température de l'eau de refroidissement	°C 18 ÷ 23	°F 65 ÷ 73
Pression de l'air comprimé	bar 7 ÷ 8	psi 100 ÷ 115
Pression de la vapeur	bar 4 ÷ 5	psi 55 ÷ 70
Débit de la vapeur en réseau	Kg/h 40	Lbs/h 88

Les caractéristiques techniques peuvent être modifiées sans préavis.