

Données techniques

Capacité	55	kg
Diamètre tambour	1080	mm
Profondeur tambour	603	mm
Volume tambour	552	l
Diamètre charge	530	mm
Vitesse lavage	35	rpm
Vitesse essorage	355	rpm
Facteur G	76	
Bruit	70	db

Poids et dimensions emballage

Hauteur	2020	mm
Largeur	1540	mm
Profondeur	1500	mm
Volume	4,7	m ³
Poids brut	925	kg
Poids net	878	kg

Consommation

Consommation tot	1194	litri
Bas niveau	275	litri 15 cm
Haut niveau	303	litri 18 cm

Chauffage électrique

Résistances	6 x 5000 W
-------------	------------

Chauffage vapeur

Portée vapeur	213	kg/h
Pression maximum	5	bar

(*) Programme composé de:

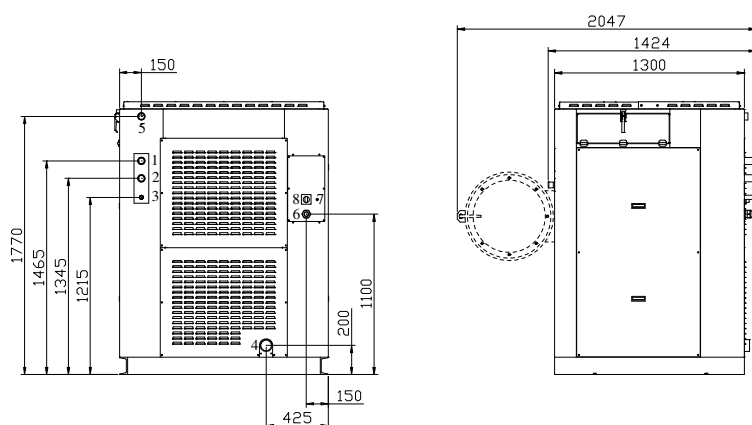
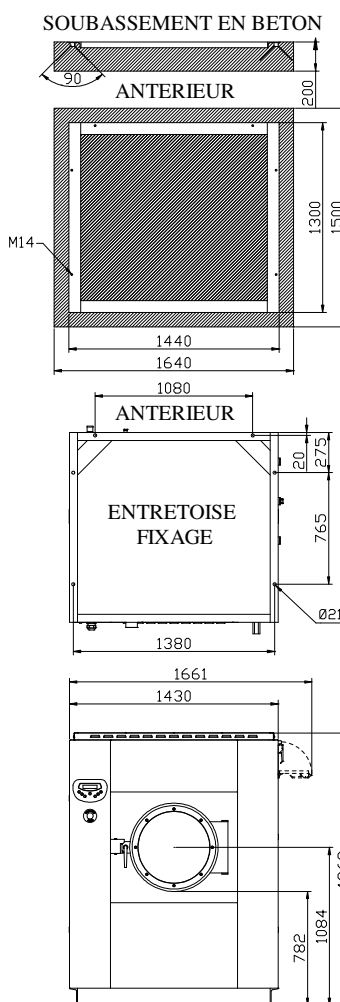
Prelavage à 40°C

Lavage à 90°C

n°3 rinçages

Puissance et absorption

Chauffage	Alimentation	Puissance totale	Absorption
Elettrico	3x400+N+T	35 kW	53 A
Elettrico	3x240+T	35 kW	93 A
Elettrico	1x240+N+T	NO kW	NO A
Vapore	3x400+N+T	5 kW	10 A
Vapore	3x240+T	5 kW	17 A
Vapore	1x240+N+T	NO kW	NO A



- 1 - Entrée eau froide 1"1/2
- 2 - Entrée eau chaude 1"1/2
- 3 - Entrée vapeur 3/4"

- 4 - Vidange Ø80 mm
- 5 - Soupierail
- 6 - Alimentation électrique

- 7 - Sectionnateur
- 8 - Fusée
- 9 - Connectiones extérieurs

DISTRIBUTEUR

IMESA S.p.A.

Via Degli Olmi, 22 - 31040 CESSALTO (TV) - ITALY

Tel. +390.421.46.80.11 - Fax +390.421.46.80.00

Internet address: www.imesa.it - E-Mail: imesa@imesa.it

