

Données techniques

Capacité	8	kg
Diamètre tambour	535	mm
Profondeur tambour	360	mm
Volume tambour	81	l
Diamètre charge	282	mm
Vitesse lavage	43	rpm
Vitesse essorage	470	rpm
Facteur G	66	
Bruit	65	db

Poids et dimensions emballage

Hauteur	1340	mm
Largeur	760	mm
Profondeur	940	mm
Volume	0,96	m ³
Poids brut	186	kg
Poids net	168	kg

Consommation

Consommation tot	174	litri
Bas niveau	40	litri 13 cm
Haut niveau	44	litri 17 cm

Chauffage électrique

Résistances	3 x 2000 W
-------------	------------

Chauffage vapeur

Portée vapeur	213	kg/h
Pression maximum	5	bar

(*) Programme composé de:

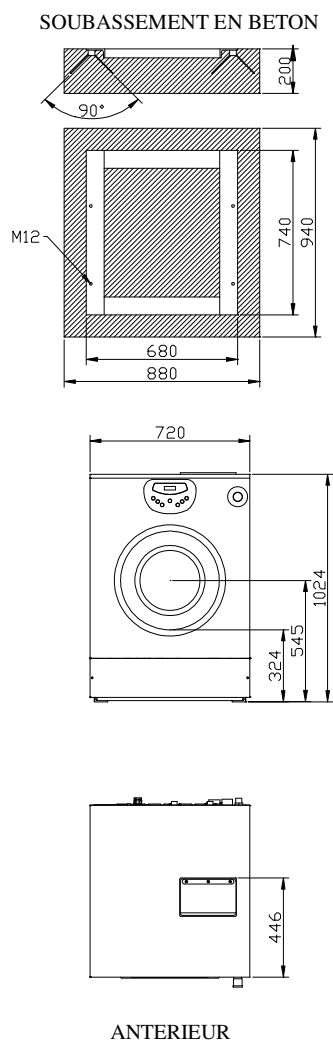
Prelavage à 40°C

Lavage à 90°C

n°3 rinçages

Puissance et absorption

Chauffage	Alimentation	Puissance totale	Absorption
Elettrico	3x400+N+T	7 kW	10 A
Elettrico	3x240+T	7 kW	17 A
Elettrico	1x240+N+T	7 kW	29 A
Vapore	3x400+N+T	1 kW	1 A
Vapore	3x240+T	1 kW	2 A
Vapore	1x240+N+T	1 kW	3 A



- | | |
|----------------------------|-----------------------------|
| 1 - Entrée eau froide 3/4" | 5 - Soupierail |
| 2 - Entrée eau chaude 3/4" | 6 - Alimentation électrique |
| 3 - Entrée vapeur 3/4" | 7 - Connexions extérieures |
| 4 - Vidange Ø50 mm | 8 - Fusée |

DISTRIBUTEUR

IMESA S.p.A.

Via Degli Olmi, 22 - 31040 CESSALTO (TV) - ITALY

Tel. +390.421.46.80.11 - Fax +390.421.46.80.00

Internet address: www.imesa.it - E-Mail: imesa@imesa.it

